



**NeU LLC**  
New energy Ukraine

ТОВ "НЕУ" Ексклюзивний дистриб'ютор  
автомобілів Great Wall в Україні  
08321, Київська обл., Бориспільський р-н, с.  
Чубинське, вул. Київська, 53  
тел: 044-351-75-50

Комплектація автомобіля Great Wall Wingle 7	Luxury STANDART	Luxury LONG	Luxury LONG
<b>Двигун (паливо)</b>	2.0d (дизель)		2,4 (бензин)
<b>Система приводу</b>	4WD/Dual Speed (BorgWagner TOD)		
<b>Коробка передач</b>	6 ст. МТ	6 ст. МТ	5 ст. МТ
<b>Роздрібна ціна, грн. 2021р.в.</b>	<b>689 033</b>	<b>719 653</b>	<b>693 044</b>
<b>Шасі та рульова система</b>			
Електронна інтелектуальна система повного приводу 4WD/Dual Speed (BorgWagner TOD)	•	•	•
2Н, 4Н, 4L (понижена передача)	•	•	•
Гідропідсилювач керма	•	•	•
Регульована рульова колонка	•	•	•
Блокування заднього диференціалу	•	•	•
<b>Зовнішнє обладнання</b>			
16" Легкосплавні диски, шини 235/70/R16, повнорозмірне запасне колесо	•	•	•
Передній/задній бампер поркашені в колір кузова	•	•	•
Дуги вантажного відсіку	•	•	•
Спеціальна антикорозійна обробка	•	•	•
Захисне покриття вантажного відсіку	○	○	○
Бокові підніжки	•	•	•
<b>Внутрішнє обладнання</b>			
Оздоблення шкірою дверних карт	•	•	•
Сонцезахисні козирки з дзеркалом	•	•	•
Клімат-контроль	•	•	•
Круїз-контроль	•	•	•
Управління на кермі мультимедійною системою, круїз контролем та Bluetooth®	•	•	•
12V розетка	•	•	•
Бокс для окулярів (з боку водія)	•	•	•
Матеріал салону - шкіра	•	•	•
Підігрів передніх сидінь	•	•	•
6-ти позиційне електрорегулювання сидіння водія	•	•	•
4-ох позиційне механічне регулювання сидіння переднього пасажиря	•	•	•
<b>Активна / пасивна безпека</b>			
ABS (Anti-Lock Brake System) - Електронна антиблокувальна гальмівна система	•	•	•
EBS (Electronic Brake-Force Distribution) - Електронна система розподілу гальмівних зусиль	•	•	•
ESP (Electronic Stability Programm) - Електронна система стабілізації курсової стійкості	•	•	•
Вентиляційні гальмівні диски (всі чотири колеса)	•	•	•
HBA (Hydraulic Break Assist) - Система допомоги при екстремому гальмуванні	•	•	•
HHC (Hill Hold Control) - Система допомоги при старті в гору	•	•	•
BA (Braking Assistant) - Гальмівний асистент	•	•	•
TPMS (Tire Pressure Monitoring System) - Датчики контролю тиску в шинах	•	•	•
Задній парковочний радар	•	•	•
Камера заднього огляду	•	•	•
Бодушки безпеки фронтальні для водія та переднього пасажиря	•	•	•
Бодушки безпеки бокові для водія та переднього пасажиря	•	•	•
Бодушки безпеки (шторки) для 1 і 2 ряду	•	•	•
Регульовані ремені безпеки водія та переднього пасажиря	•	•	•
Дитячі замки задніх дверей	•	•	•
Автоматичний запирання дверей при швидкості 15 км/ч	•	•	•
Автоматичне відкриття дверей при зіткненні	•	•	•
Аварійне відключення подачі палива	•	•	•
Посилені дверні балки безпеки	•	•	•
ISOFIX Механізм кріплення дитячих сидінь	•	•	•
<b>Імобілайзер</b>			
Імобілайзер двигуна	•	•	•
Центральний замок з дистанційним управлінням	•	•	•
Система пошуку автомобіля	•	•	•
Звуковий сигнал при незакритих дверях	•	•	•
Звукове попередження про залишений ключ у замку запалювання	•	•	•
<b>Мультимедійне обладнання</b>			
MP5 - Мультимедійна система з сенсорним управлінням	•	•	•
Акустична система (6 динаміків)	•	•	•
<b>Освітлення та оглядовість</b>			
Обігрів заднього скла	•	•	•
Електросклопідійомники всіх дверей, пердні з функцією <Auto>	•	•	•
Електропривід регулювання зовнішніх дзеркал заднього виду	•	•	•
Обігрів зовнішніх дзеркал	•	•	•
Галогенні лампи головного світла	•	•	•
Автоматичне освітлення протитуманними фарами при поворотах	•	•	•
Сенсор освітлення та дощу	•	•	•
Передні/задні протитуманні фари	•	•	•
Денні ходові вогні (DRL)	•	•	•



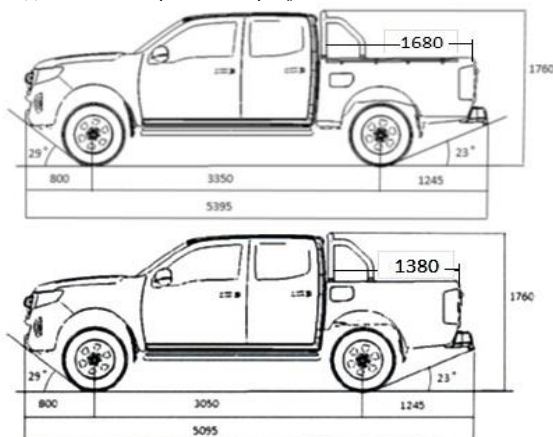
**NeU LLC**  
New energy Ukraine

ТОВ "НЕУ" Ексклюзивний дистриб'ютор  
автомобілів Great Wall в Україні  
08321, Київська обл., Бориспільський р-н, с.  
Чубинське, вул. Київська, 53  
тел: 044-351-75-50

### Технічні характеристики Great Wall Wingle 7

Двигун (паливо)	2.0d (дизель)		2,4 (бензин)
Тип	Дизельний, з системою Common Rail, та турбо-компресором		Бензиновий
Робочий об'єм, см <sup>3</sup>	1996		2378
Максимальна потужність к.с. (кВт)/об.хв.	143 (105)/4000		150 (110) 4000
Максимальний обертальний момент Нм при об.хв.	315 при 1400-2800		220 при 4000
<b>Експлуатаційні характеристики</b>			
Витрати палива (л/100 км) місто	10,1		10,8
Витрати палива (л/100 км) траса	7,5		8,2
Витрати палива (л/100 км) змішаний	8,4		9,5
Стандарт токсичності вихлопу	Євро-5		Євро-6
Ємність паливного баку, л	70		70
Кількість місць для сидіння	5		5
<b>Трансмісія, шасі</b>			
Тип приводу	Електронна інтелектуальна система повного приводу 4WD/Dual Speed (BorgWagner TOD) з передачами 2Н, 4Н, 4L		
Коробка передач	Механічна 6 ст.		Механічна 5 ст.
Гальма передні	дискові вентильовані		дискові вентильовані
Гальма задні	дискові вентильовані		дискові вентильовані
Шини	235/70/R16		235/70/R16
Передня підвіска	Незалежна, двохважільна, стабілізатор поперечної стійкості		
Задня підвіска	Залежна (нерозрізний міст), на елестичних ресорах		
<b>Розміри, вага</b>			
Довжина, мм	STANDART	LONG	LONG
Ширина, мм	5095	5395	5395
Висота, мм	1800	1800	1800
Колісна база, мм	1760	1760	1760
Мінімальний кліренс, мм	3050	3350	3350
Споряджена маса, кг	214	214	214
Повна маса, кг	1878	1917	1815
Вантажопідйомність, кг	2928	2967	2865
Тип кузова/к-сть дверей	1050	1050	1050
Розміри багажного відсіку (д/ш/в),мм	Пікап/4	Пікап/4	Пікап/4
	1380/1460/480	1680/1460/480	1680/1460/480

• - стандартне обладнання о - опційно  
ціни дійсні на 30 червня 2021 року



ВИРОБНИК: "GREAT WALL MOTOR COMPANY", КНР  
Гарантійний термін – 5 років або 100 000 км. пробігу

Прайс-лист є інформативним, не може бути підставою для оплати, не може використовуватися як пропозиція для участі в тендері. Виробник залишає за собою право вносити зміни в конструкцію і / або комплектації автомобілів без попередження. Найбільш актуальну інформацію про ціни, характеристики, комплектації і наявності авто уточнюйте у консультантів автосалонів.



**Great Wall**